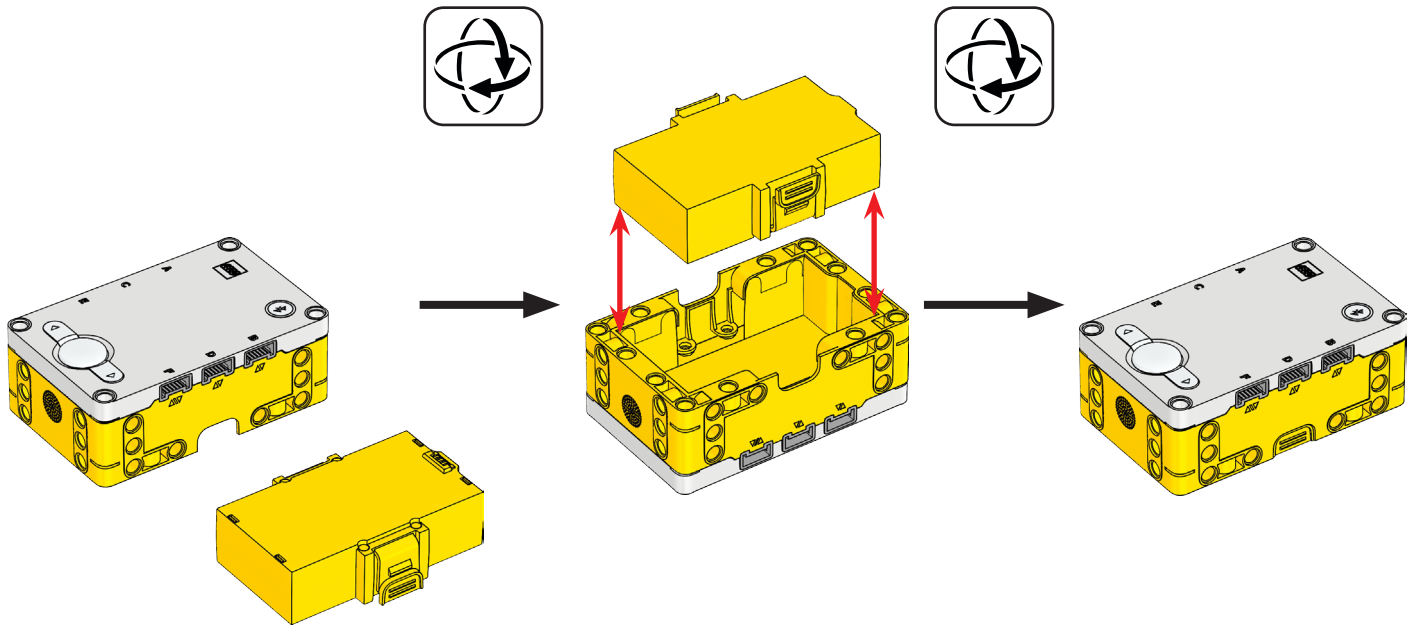
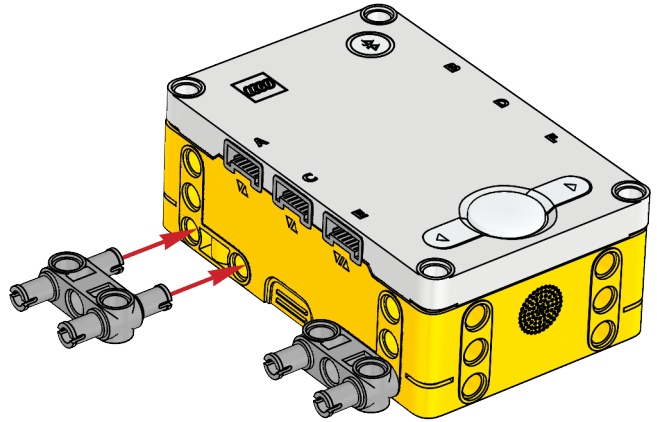
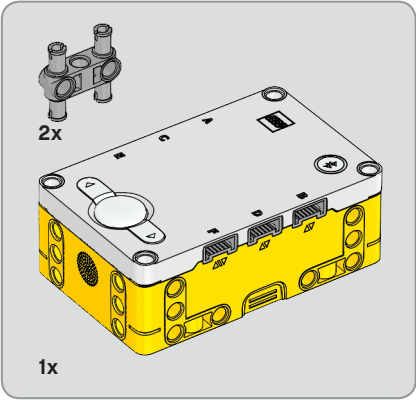
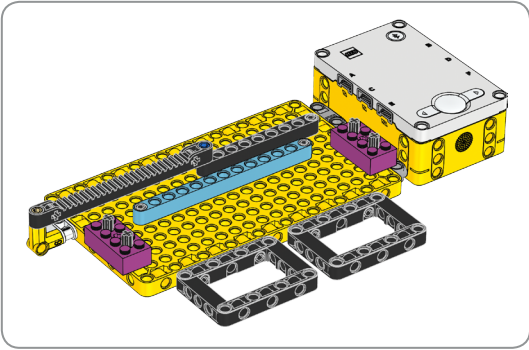


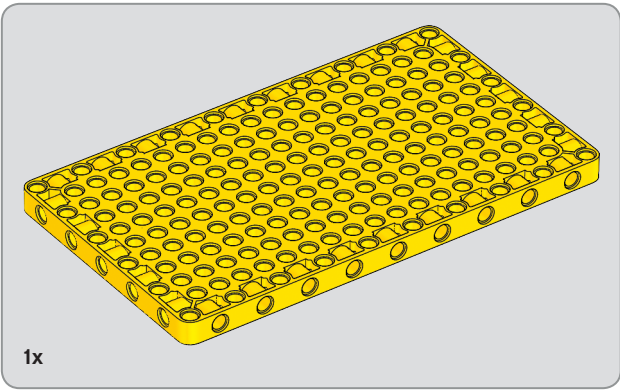
1 x



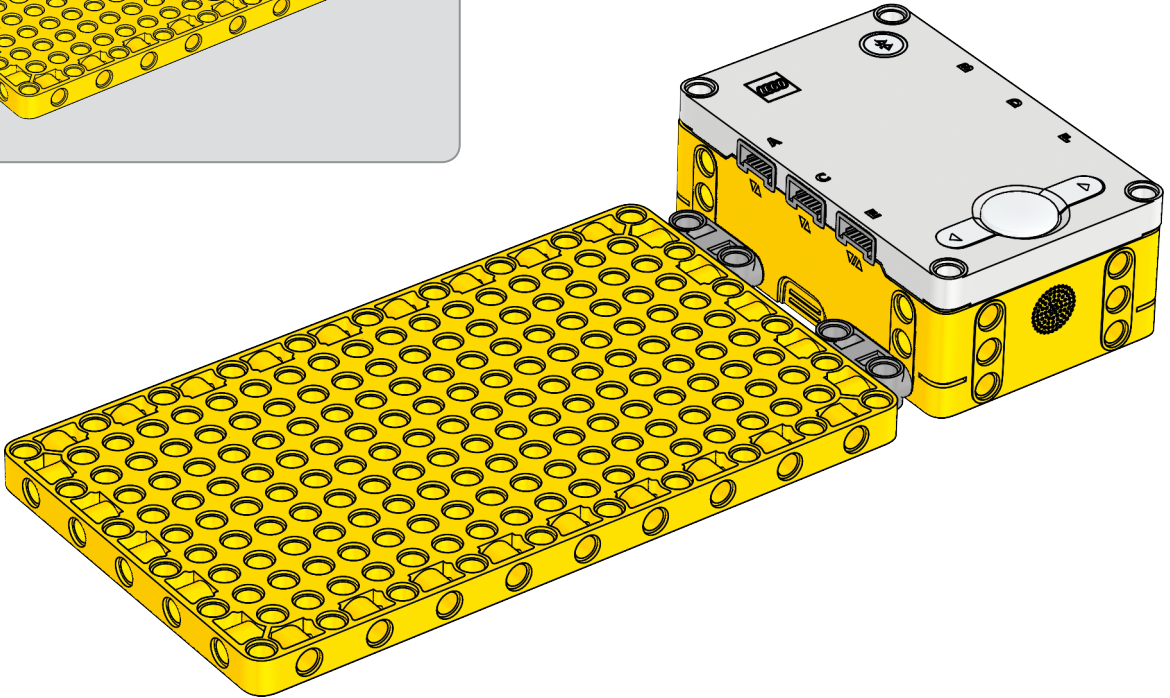




1



2



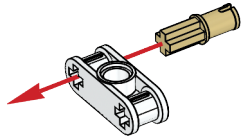


1x



1x

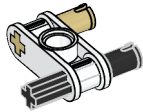
3





1x

4



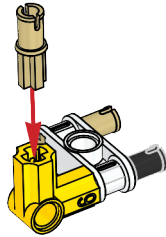


1x

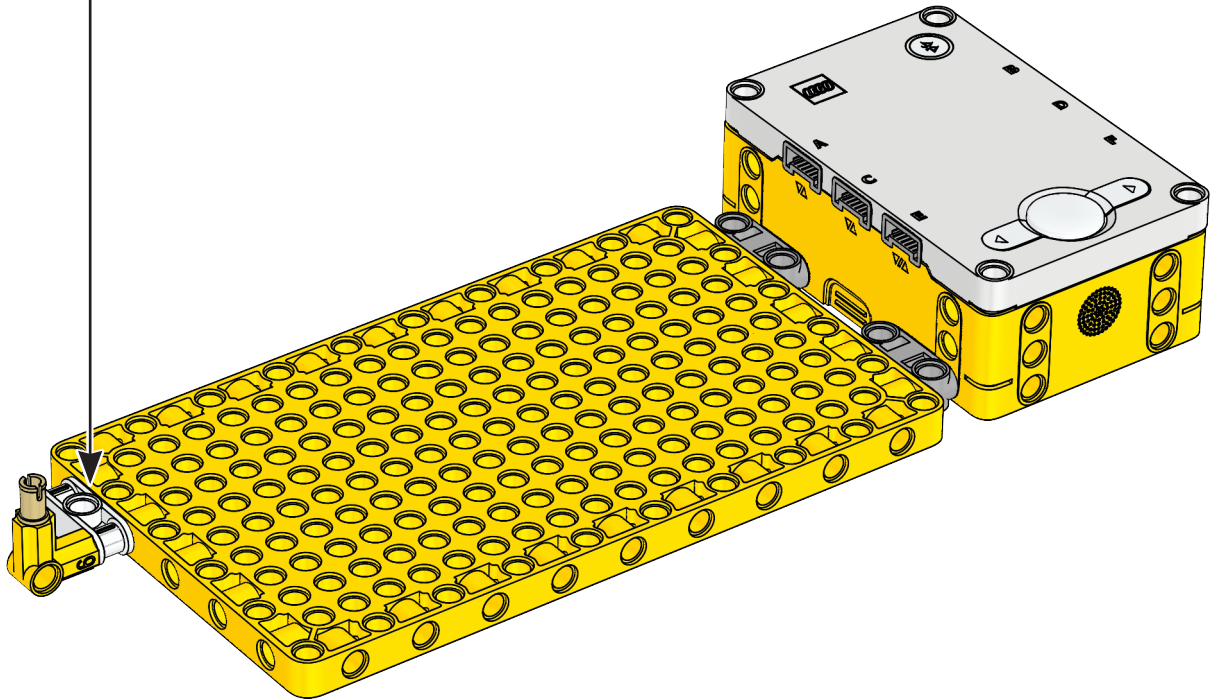


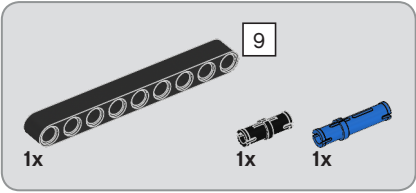
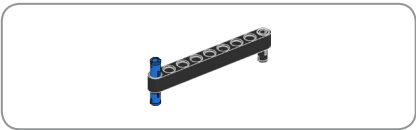
1x

5

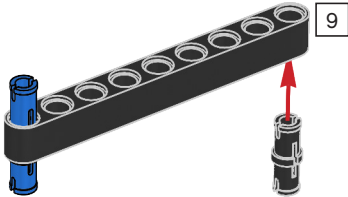


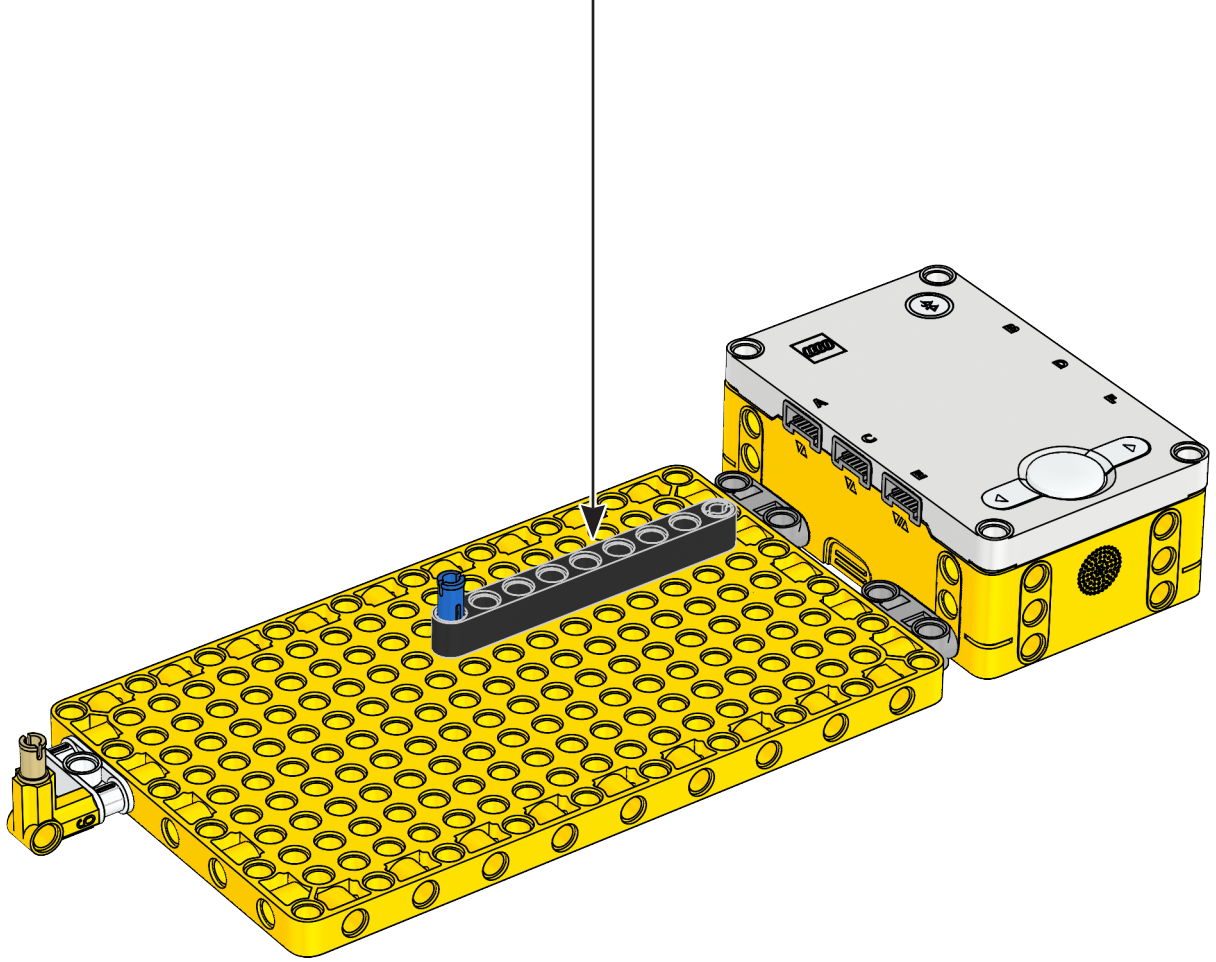
6

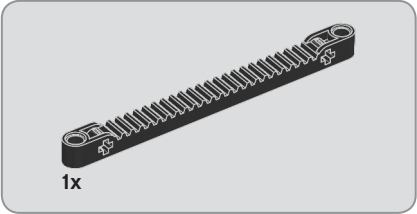




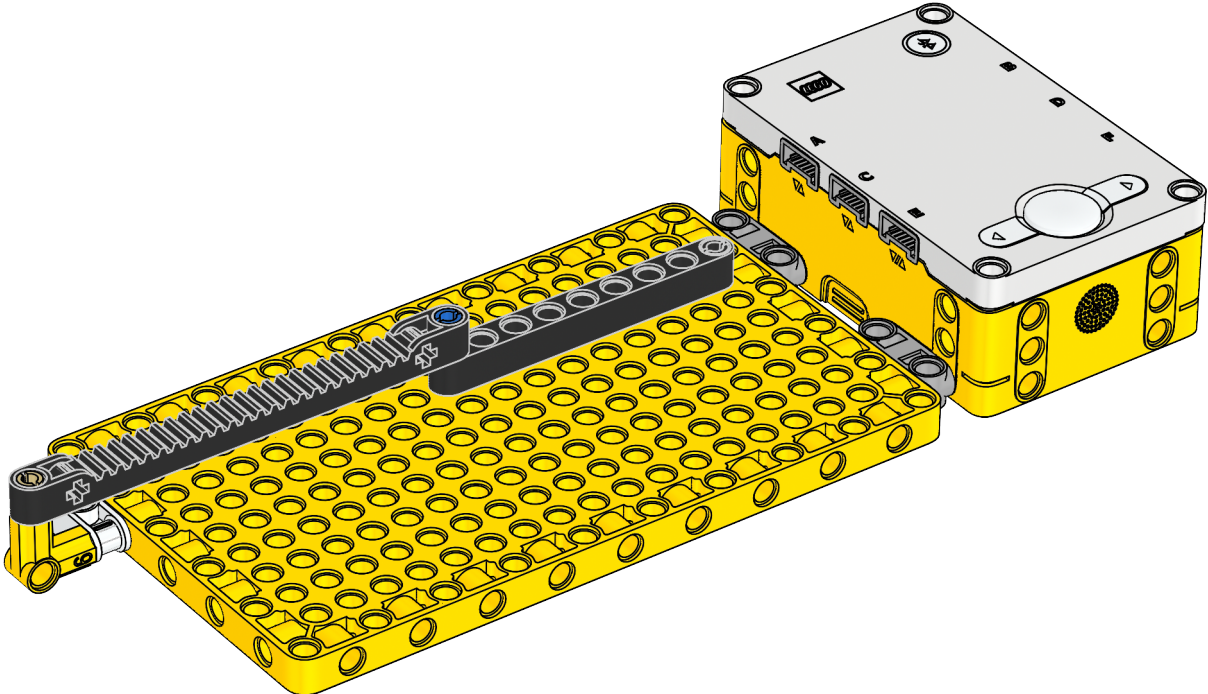
7







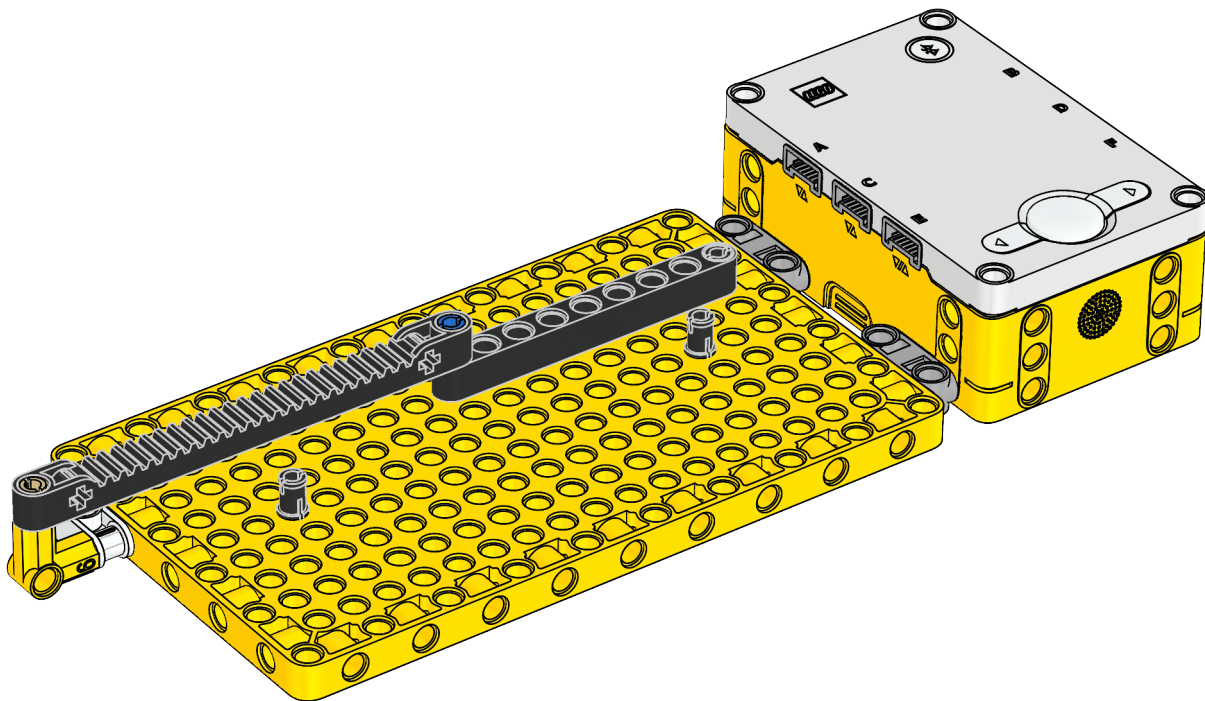
9

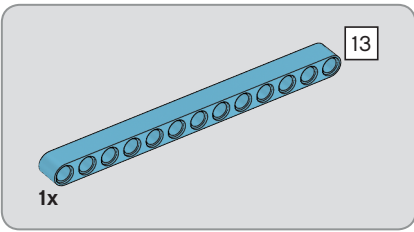




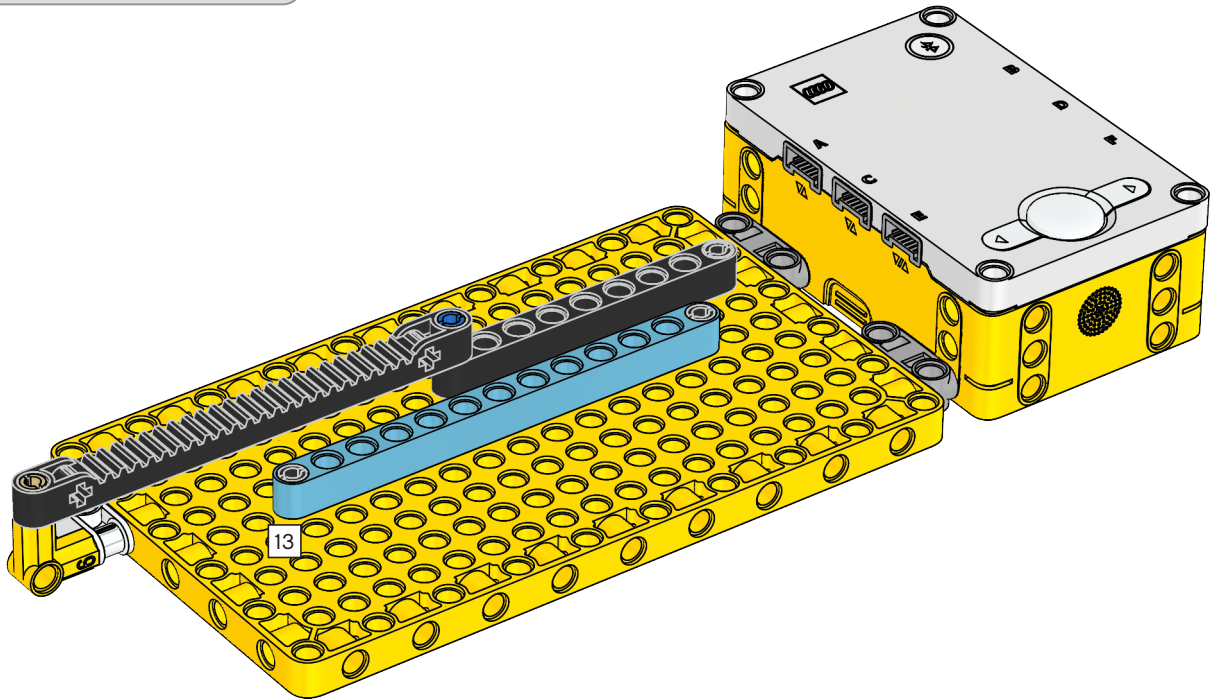
2x

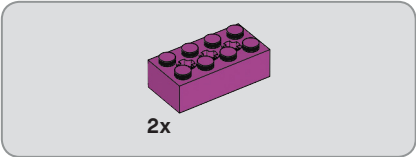
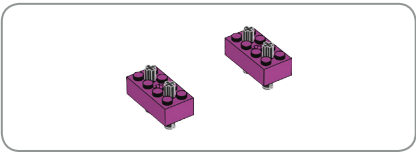
10



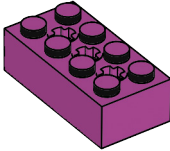
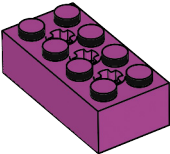


11





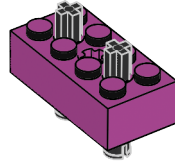
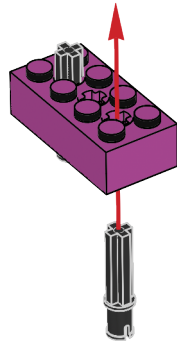
12



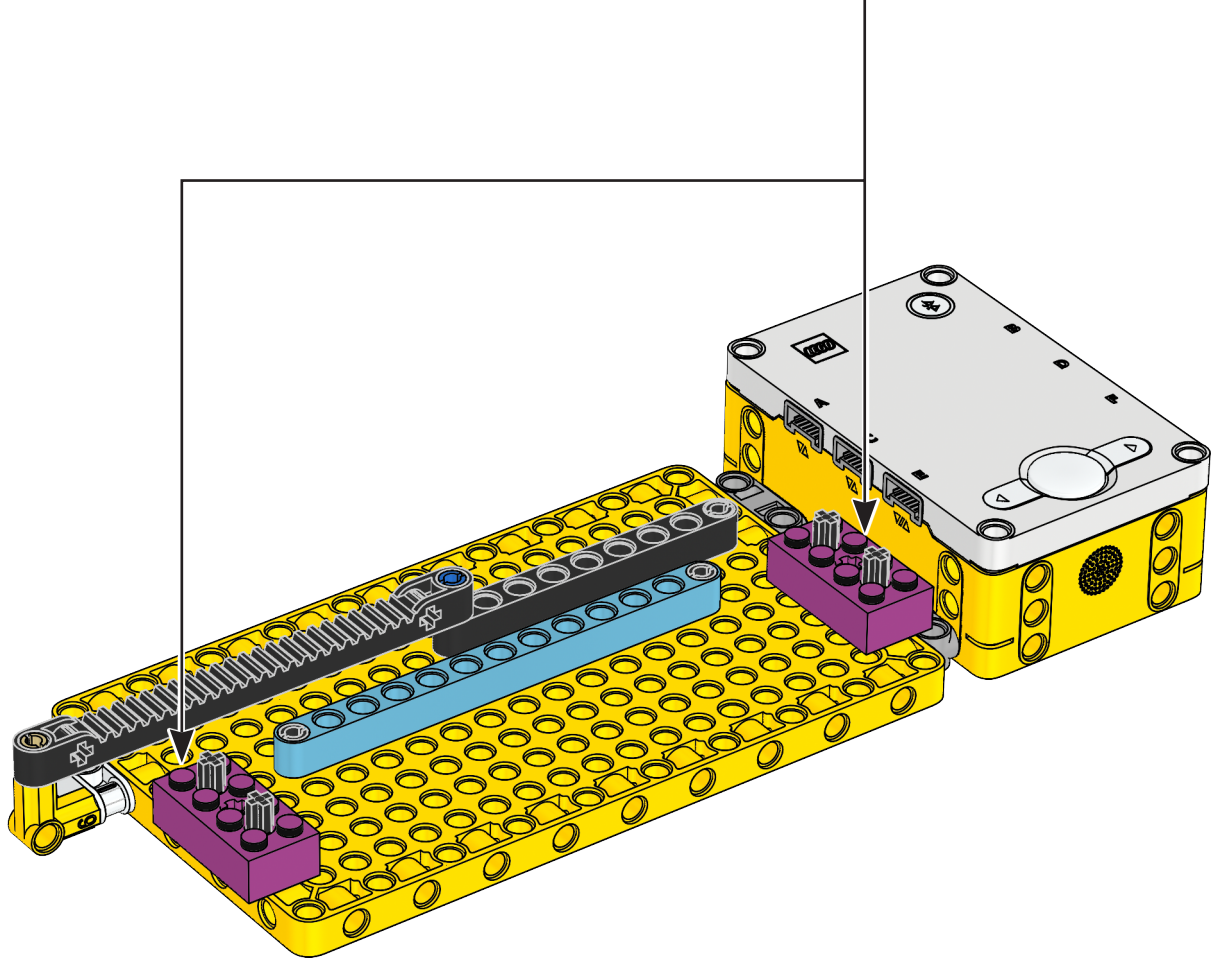


4x

13



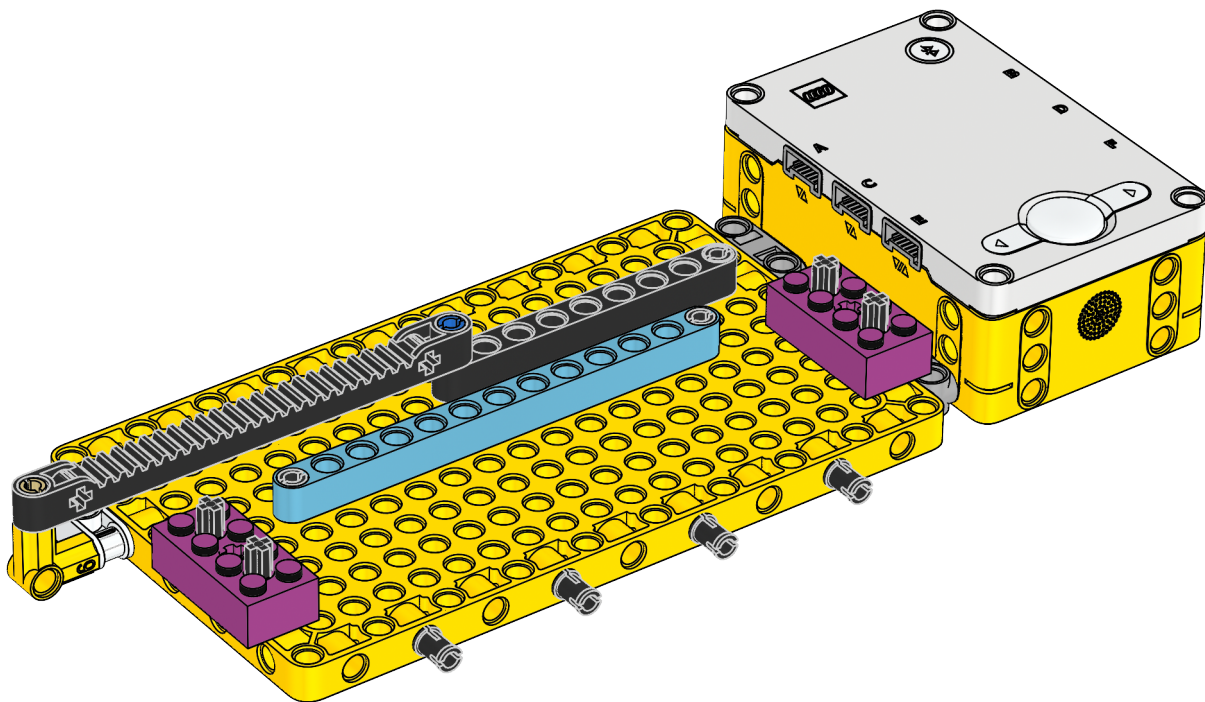
14

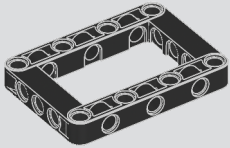




4x

15





2x

16

