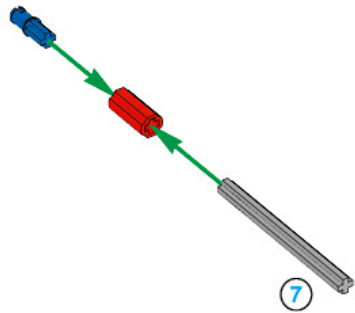
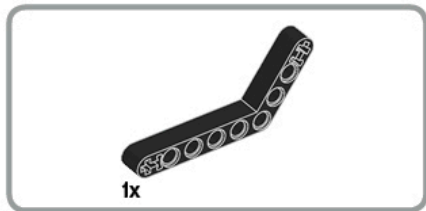


1





2



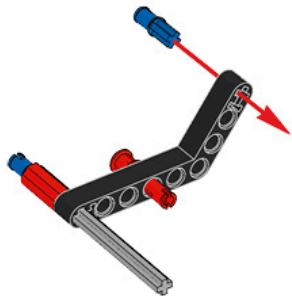


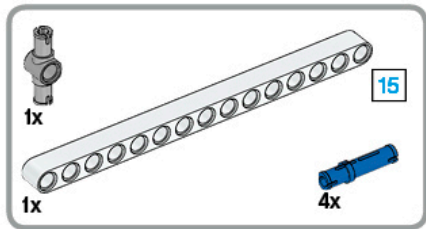
1x



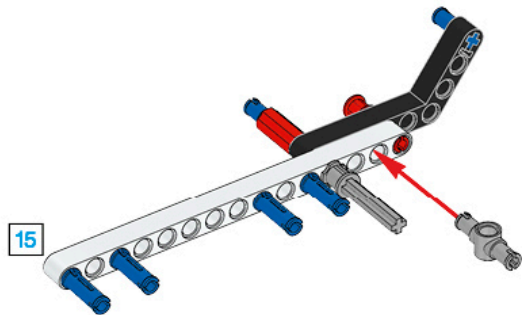
1x

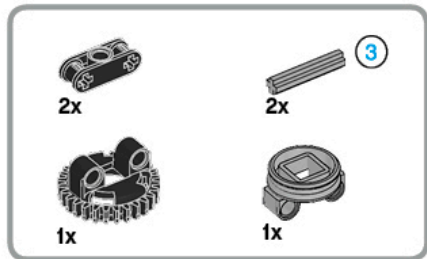
3



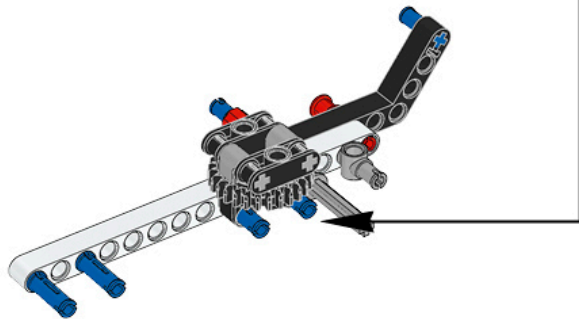
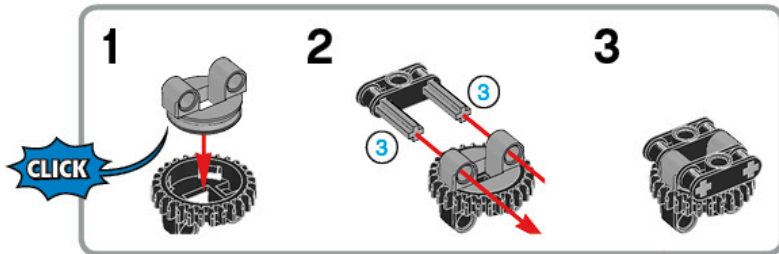


4



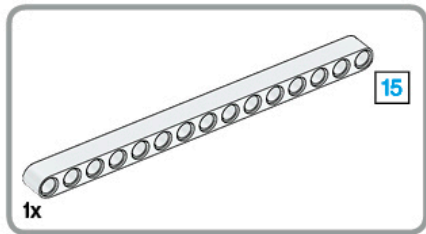


5

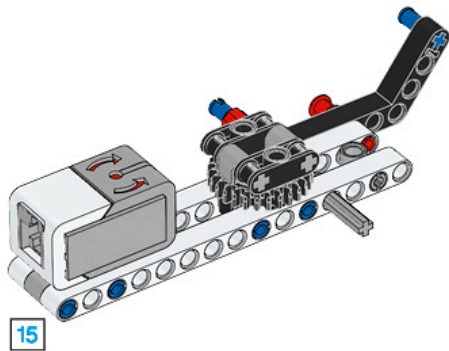




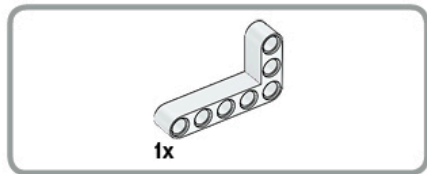




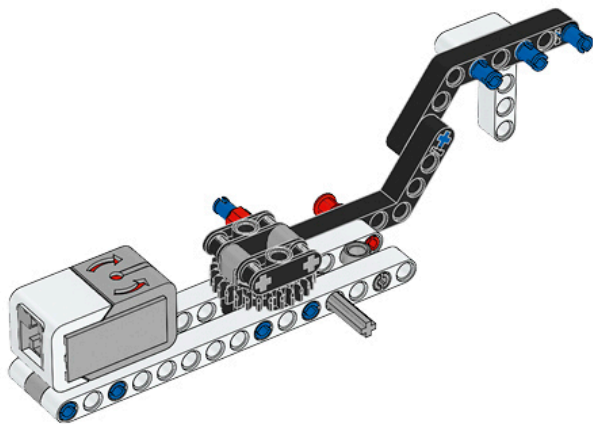
7





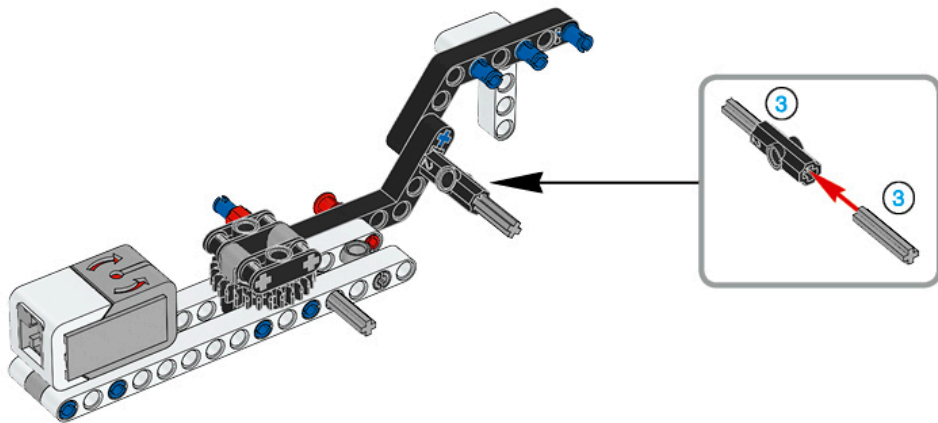


9



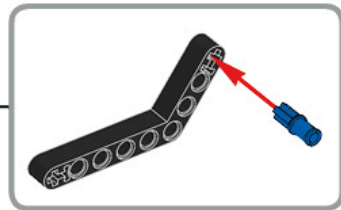
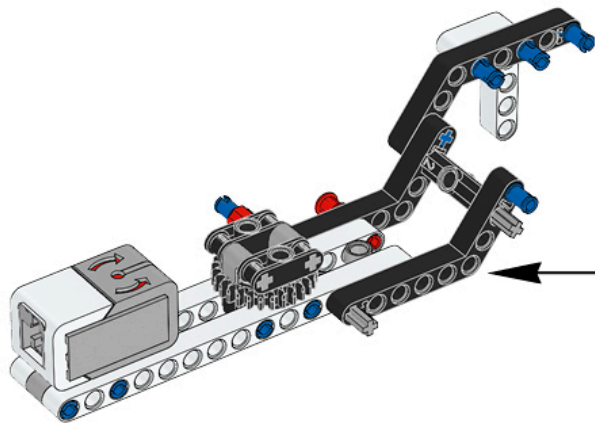


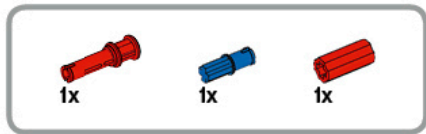
10



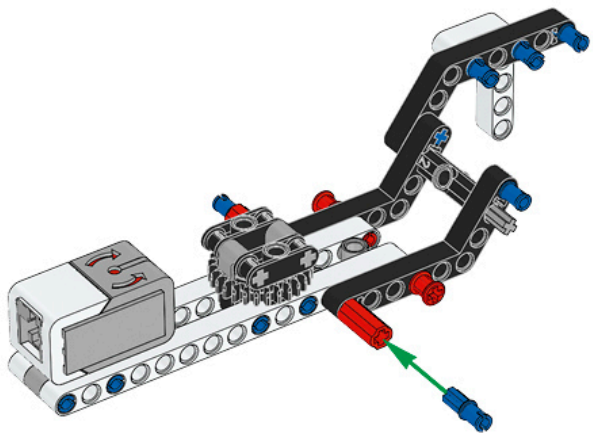


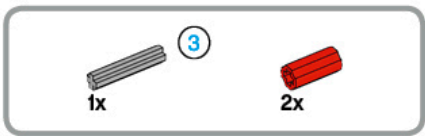
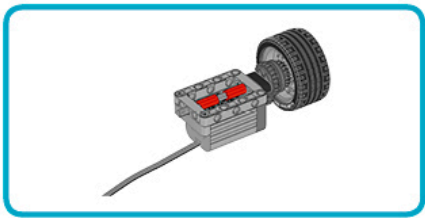
11



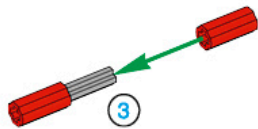


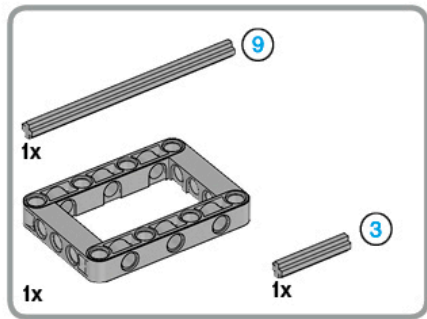
12



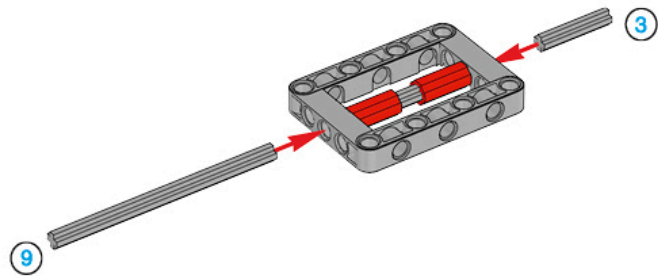


13





14

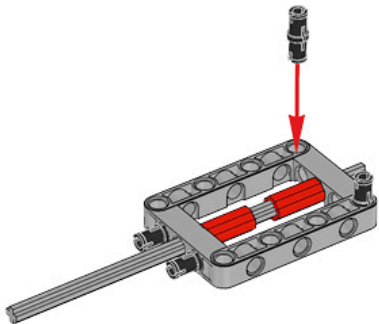


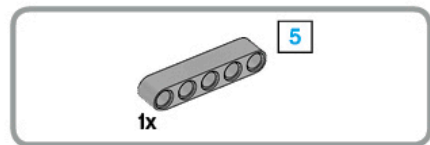




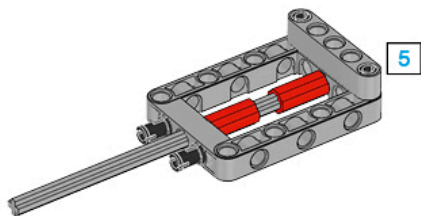
4x

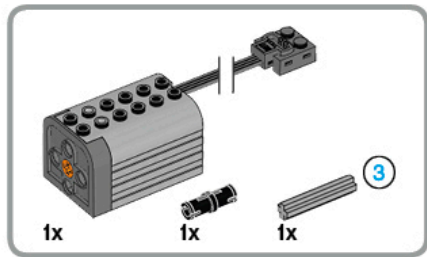
15



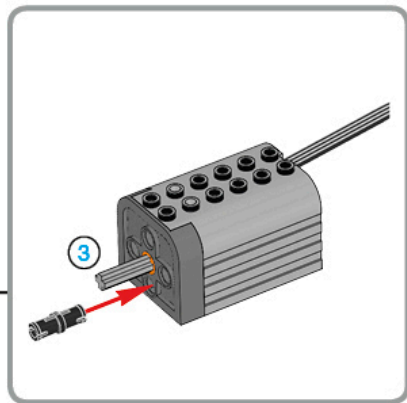
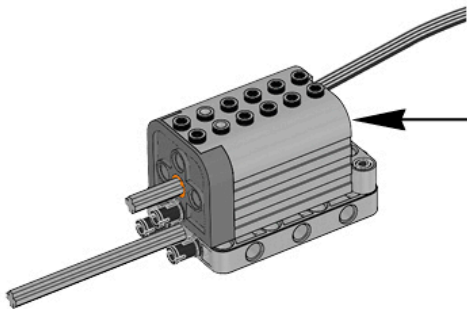


16





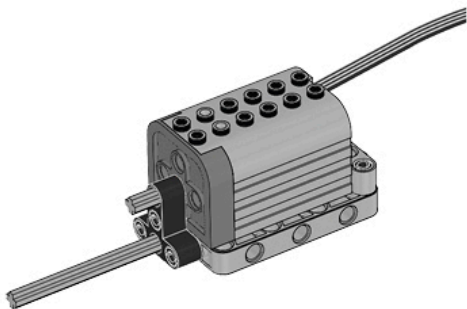
17





1x

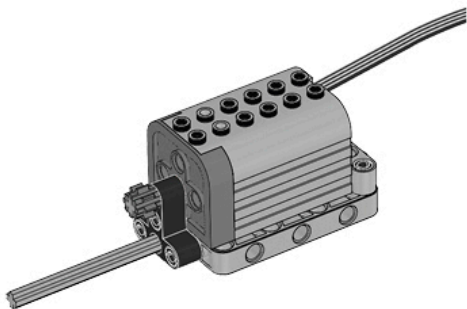
18





1x

19



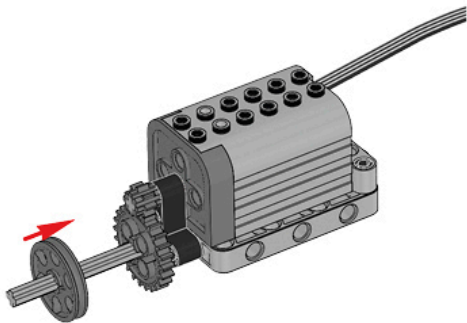


1x



1x

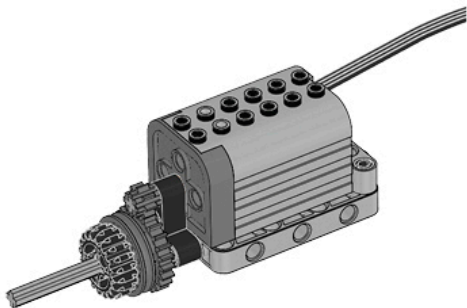
# 20

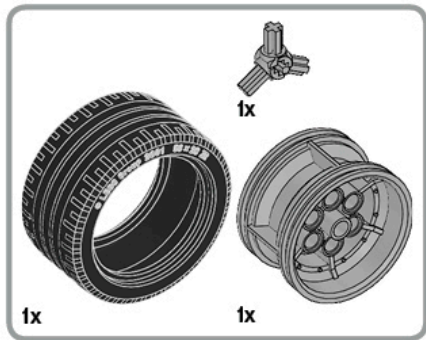




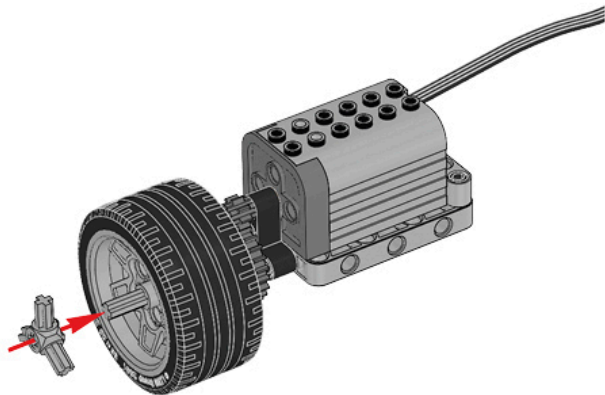
1x

21



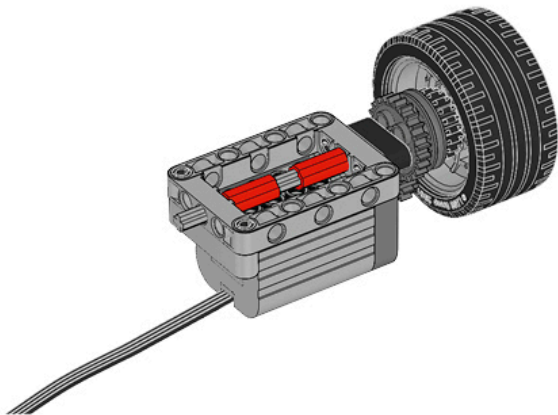


22

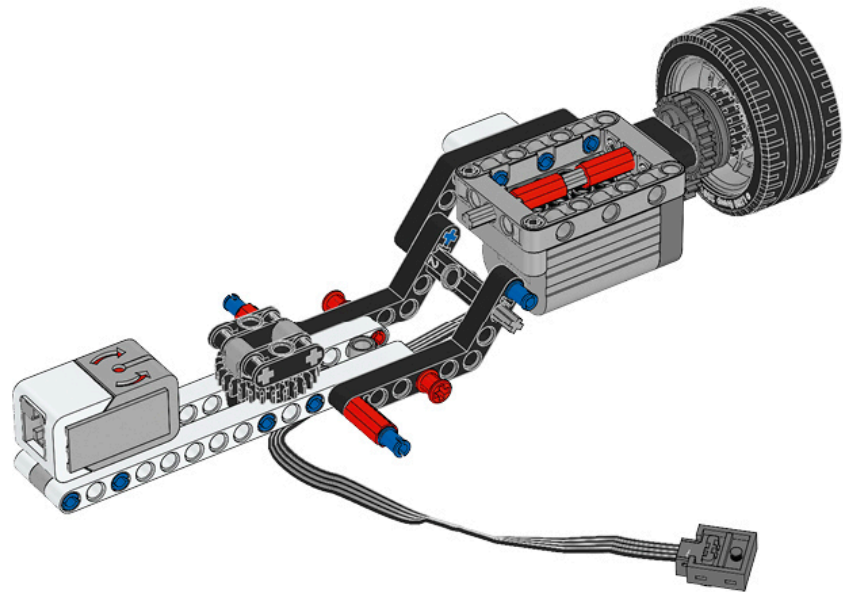




23



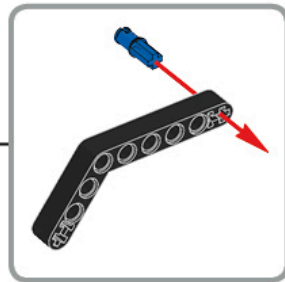
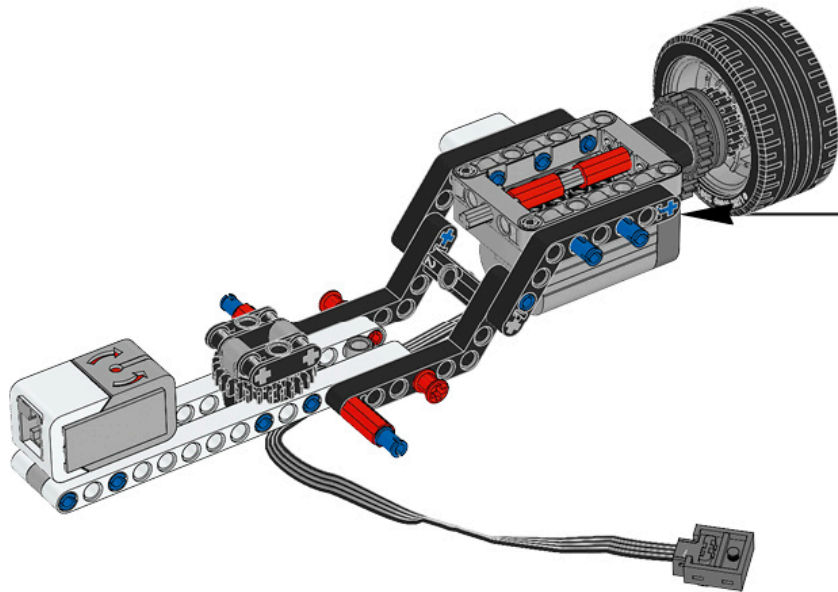
24

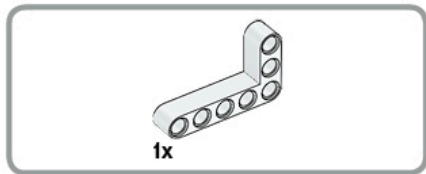




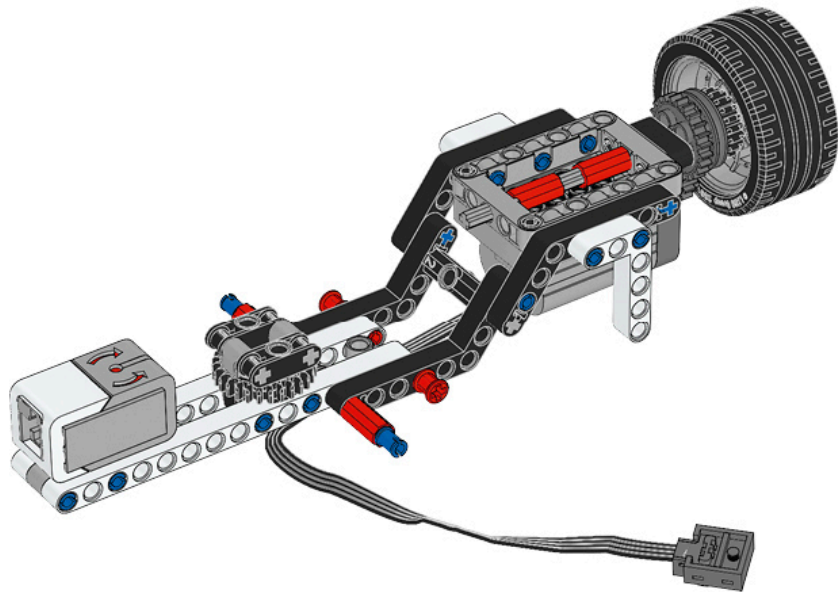


26





27





1x



2x

3

# 28





1x

29



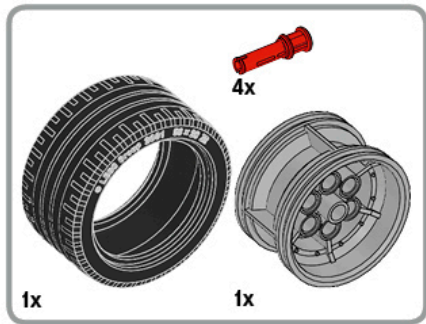


2x

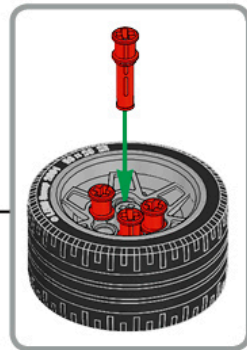
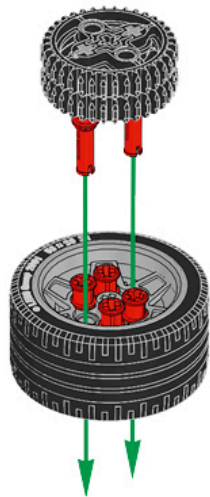
30







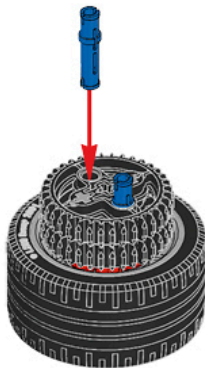
**31**



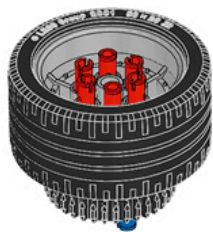


2x

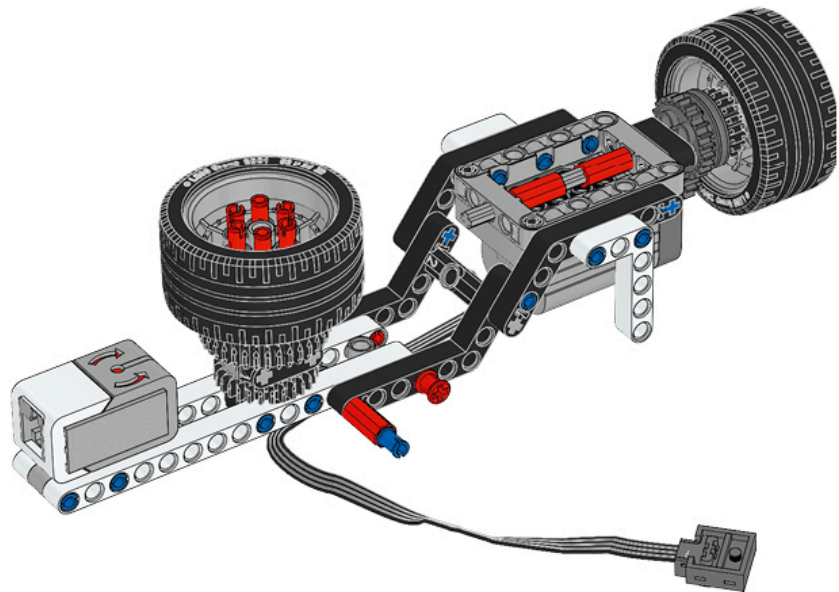
32

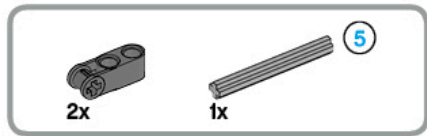


33

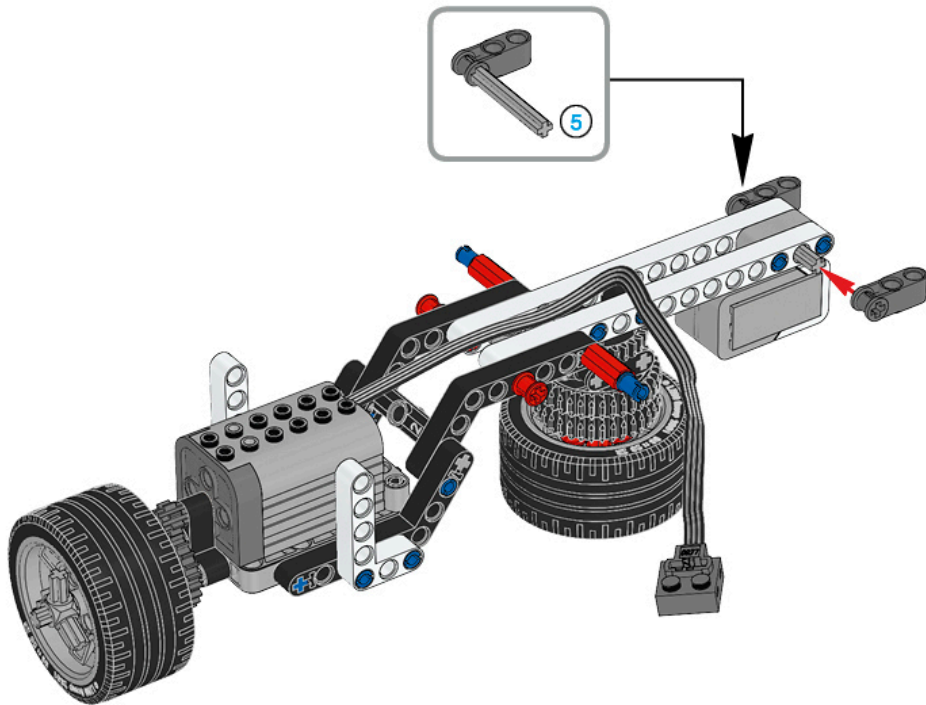


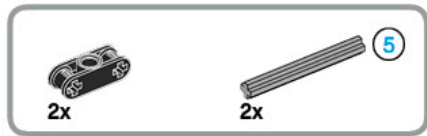
34



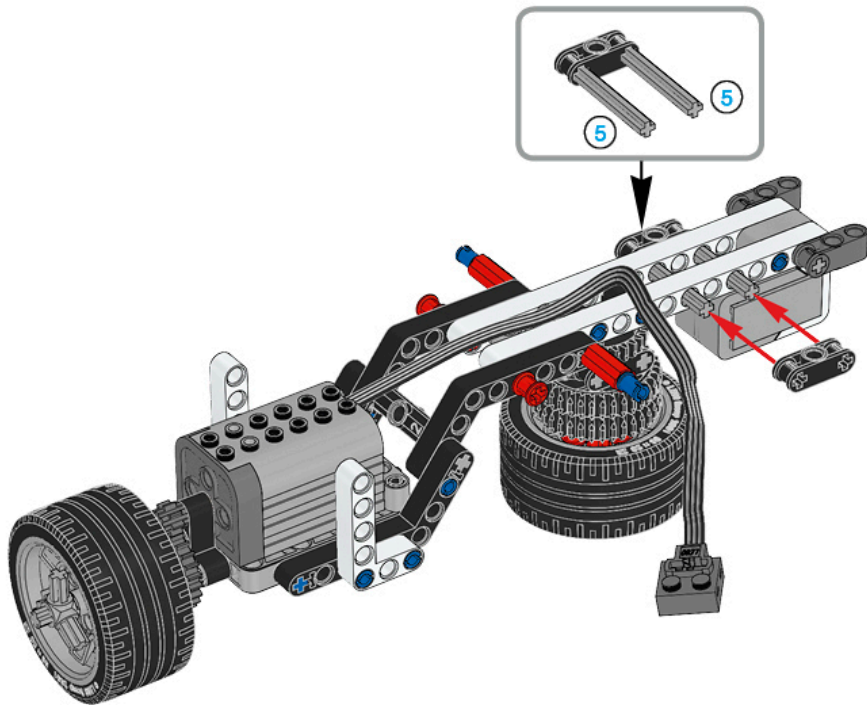


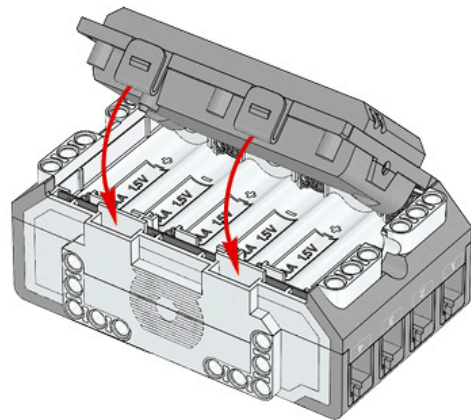
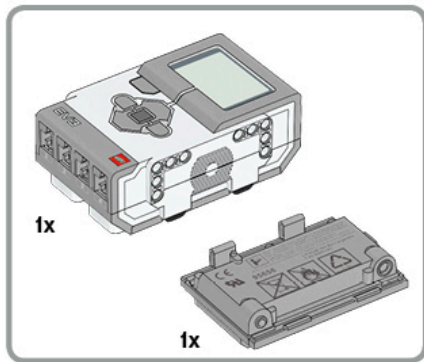
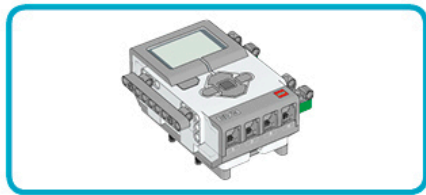
35





36



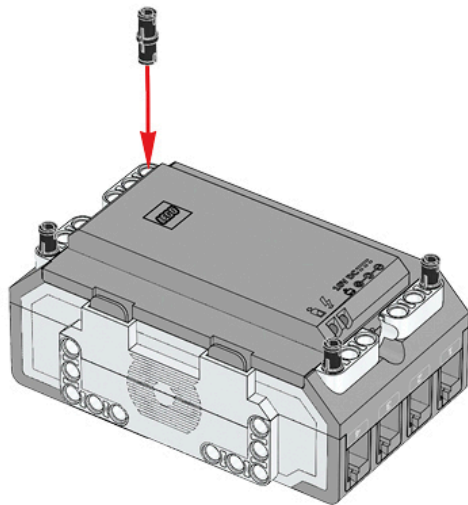


37

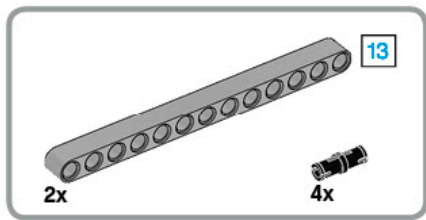


4x

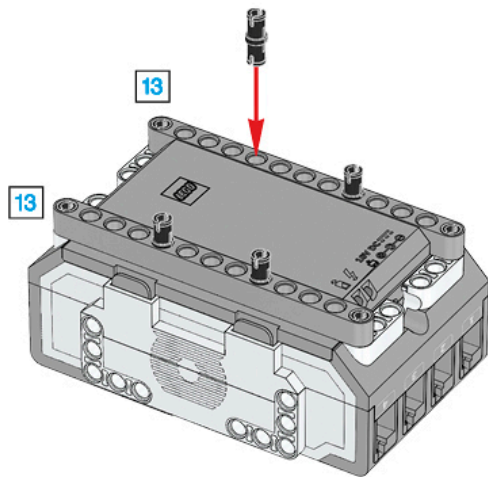
38

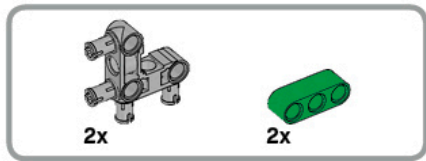




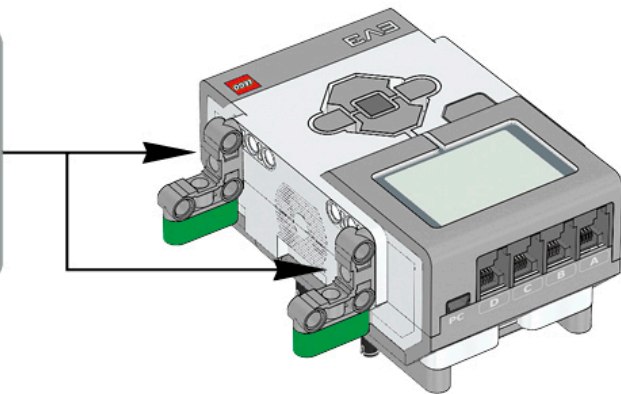
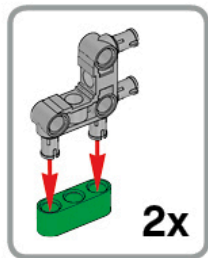


39





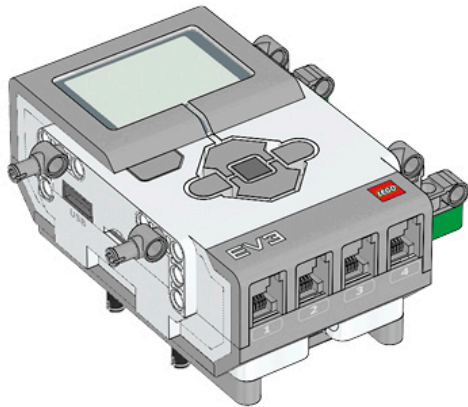
# 40

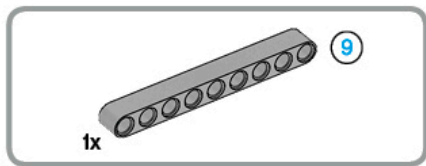




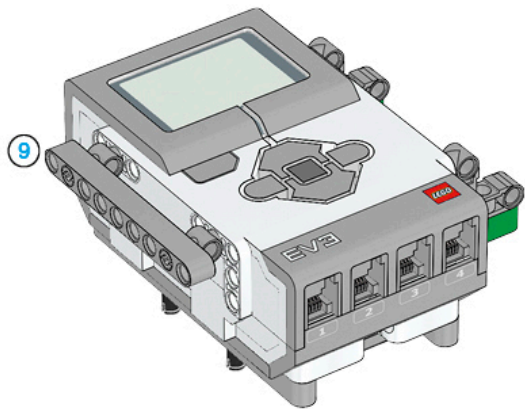
2x

41

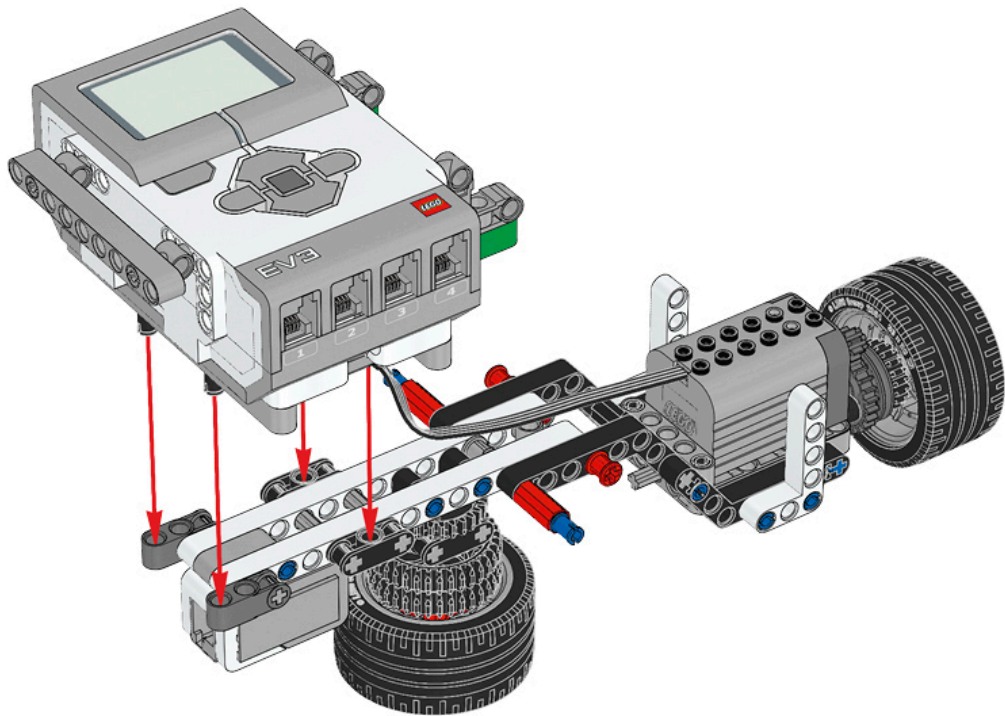




42

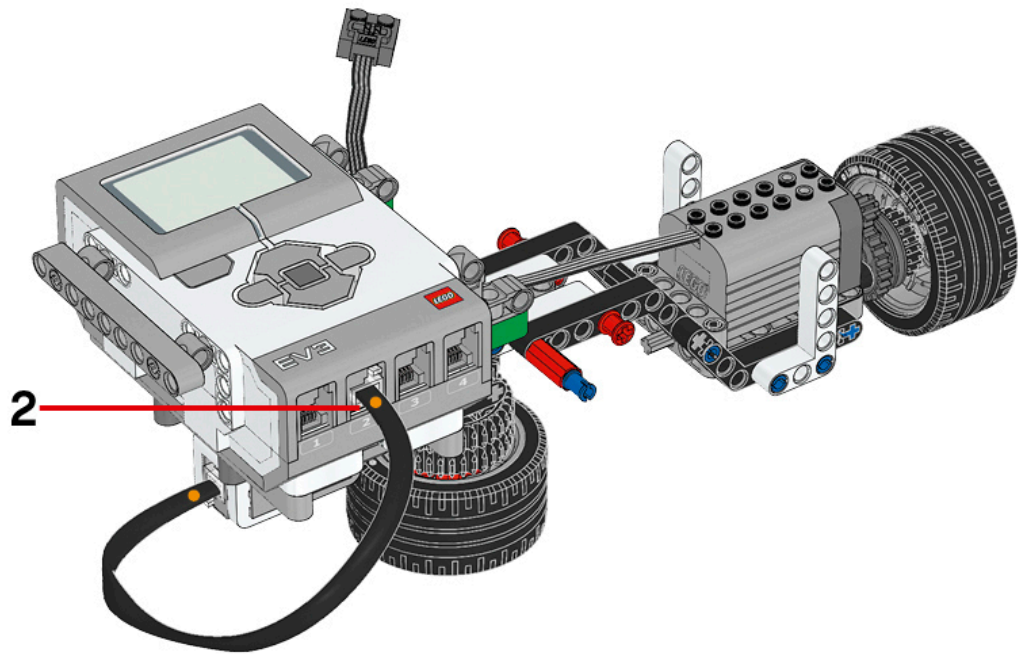


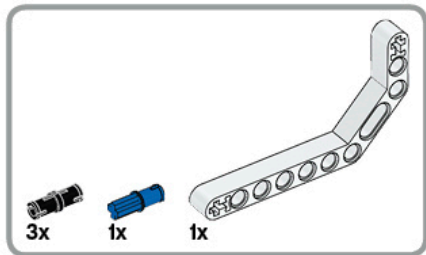
# 43



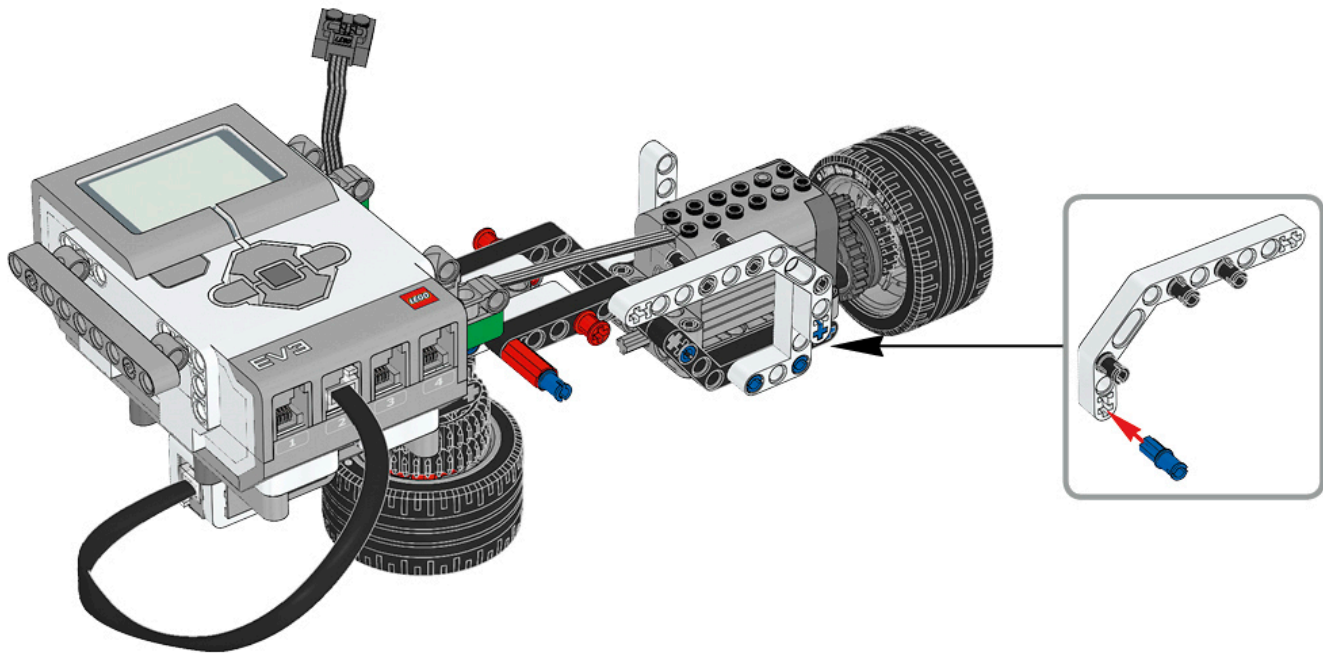


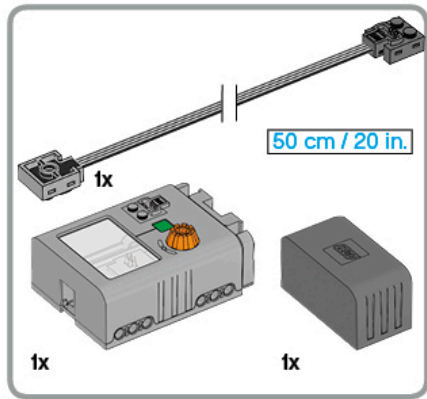
44



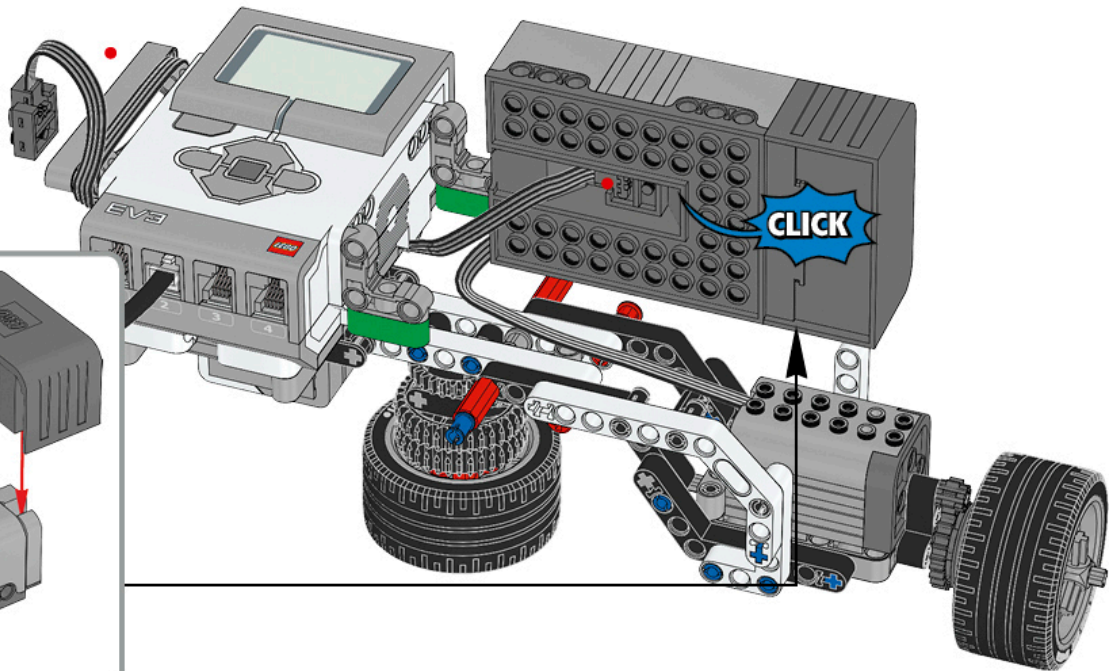
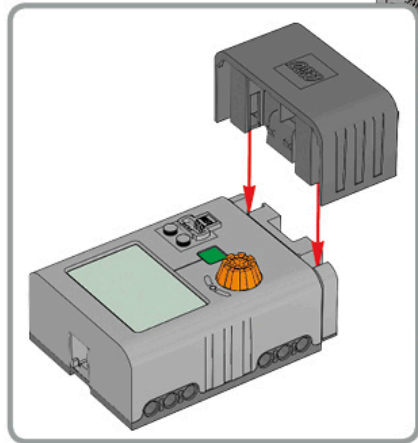


45

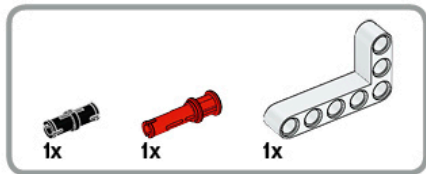




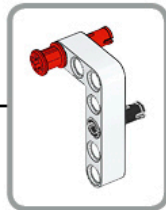
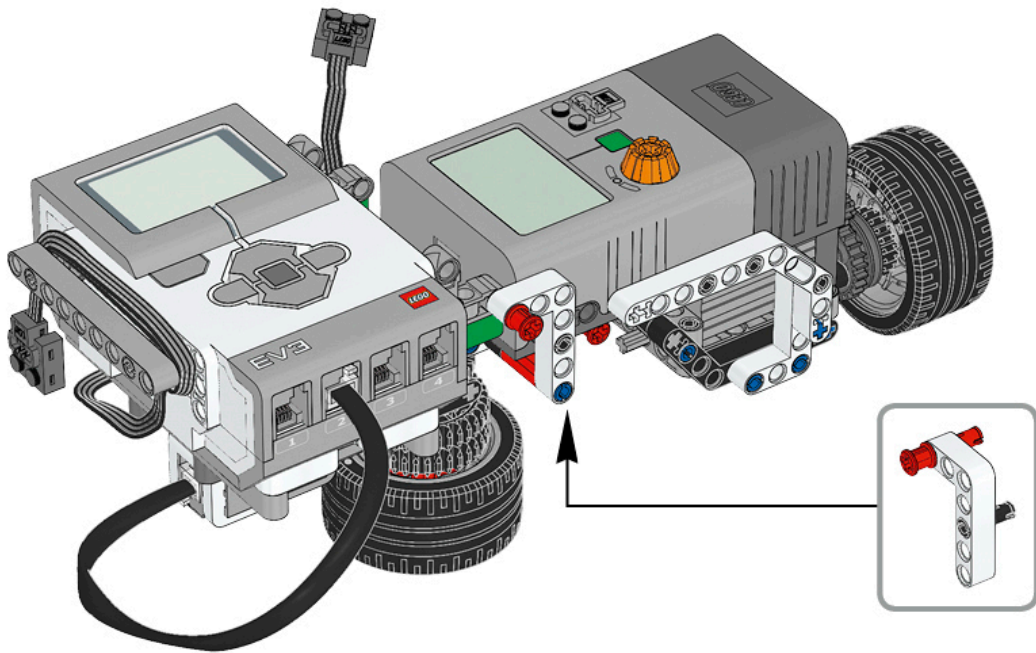
46

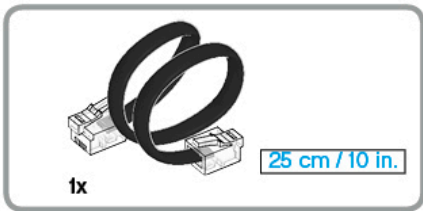




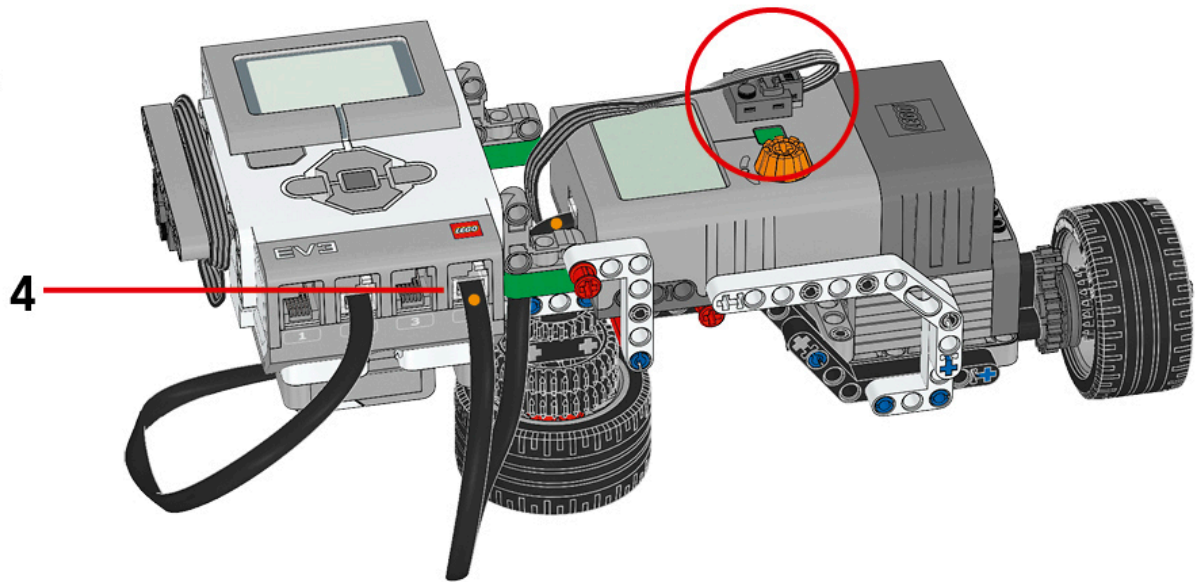


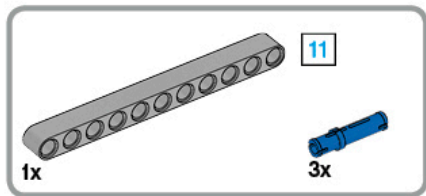
47



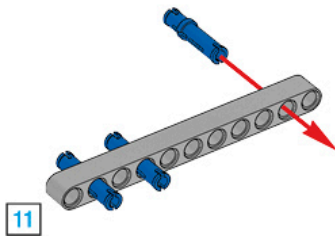


48





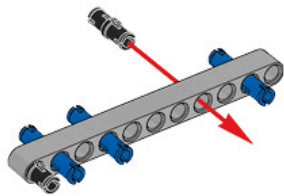
49

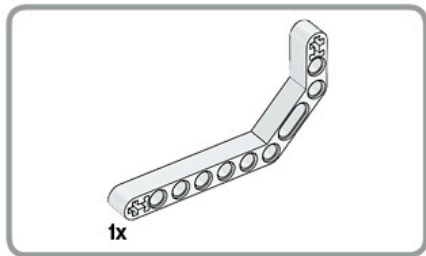




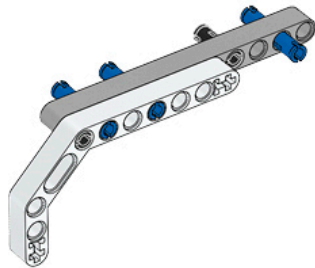
2x

# 50





51



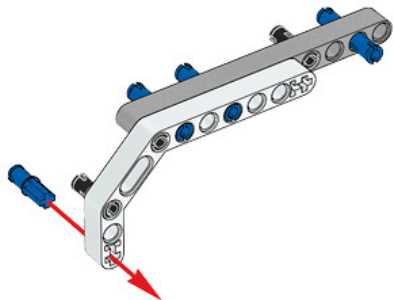


1x

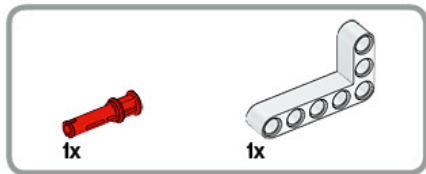


1x

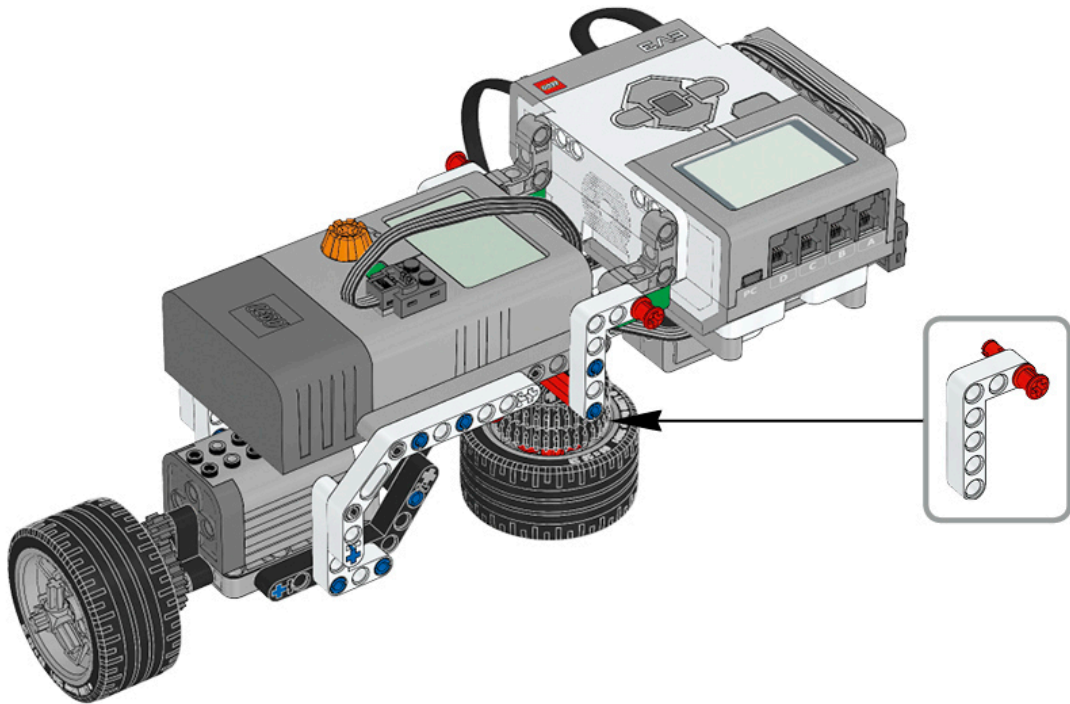
# 52





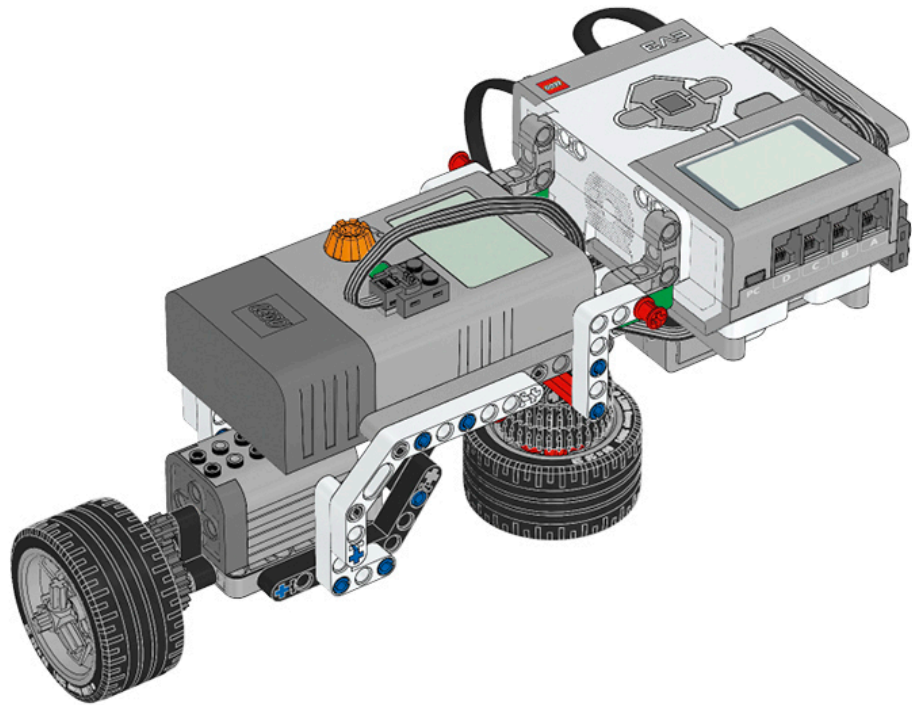


54





55



# 1

